

## デスクトップ PC 用 PCI Express 対応 USB 3.0/2.0 インターフェースボード LCI-PCEU3 クイックガイド

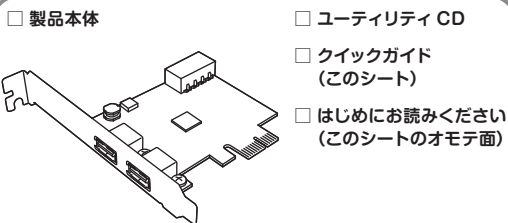
オモテ面の「はじめにお読みください」をご確認後、本書をお読みください。

- USB 3.0/2.0 ポート×2  
(USB 2.0 機器もそのまま使用できます)
- 転送レート：5Gbps (USB 3.0 時最大)
- プラグアンドプレイ

### ● バスパワー対応

### パッケージ内容

梱包には万全を期しておりますが、万一不足品、破損品などありましたら、お買い上げの販売店にご連絡ください。

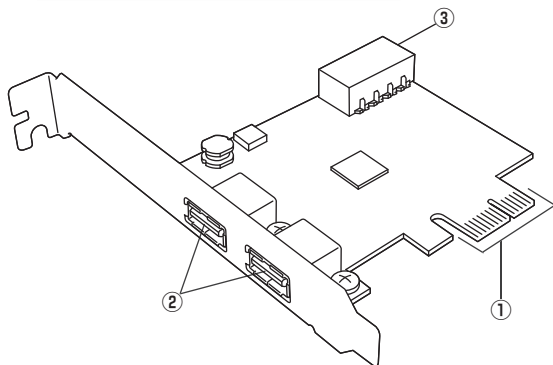


### ユーティリティCD格納のマニュアルについて

付属のユーティリティ CD には、ユーザーマニュアル (PDF ファイル) が格納されています。掲載内容について、次の点に注意してください。

- 保証について 記載内容は適用されません。保証については、オモテ面の「はじめにお読みください」をご確認ください。
- 問い合わせ先 お問い合わせ先については、オモテ面の「はじめにお読みください」をご確認ください。

### 各部の名称とはたらき



- ① エッジコネクタ  
PCI Expressの拡張スロットに接続する部分です。直接手を触れないでください。
- ② USB 3.0/2.0ポート (バスパワー対応)  
外部機器を接続します。
- ③ 電源コードコネクタ  
接続した外部機器に電源を供給するために、パソコン本体のあまっている電源コードを接続します。

⚠ ハードディスクは消費電力が大きいため、ハードディスクに接続されている電源コードからは分岐しないでください。

### 動作環境

本製品は以下のパソコンに接続して使用します。

対応機種 DOS/Vマシン  
(PCI Express (Ver.2.0) の拡張スロット  
を搭載した機種)

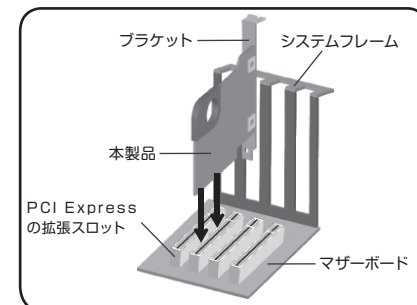
対応OS Window XP (32bit/64bit)  
Window Vista (32bit/64bit)  
Window 7 (32bit/64bit)

⚠ 本製品は、一般に市販されている製品を想定して設計されています。しかし、接続確認については全ての機種を確認することは不可能ですので、代表的な製品のみで確認を行っています。そのため、本製品を使用できない、または本製品の機能を使用できないパソコンが一部存在する可能性があります。とくに自作パソコンやショップ組立てパソコンでは、コストの問題やパフォーマンスの追求のため、想定外の部品が使用されている場合があります。このような場合、相性問題などが発生することがあります。

## 本製品を取り付ける

- ⚠
- 取り付け作業は、必ずパソコン本体の電源を OFF にして、電源ケーブルをコンセントから抜いてからおこなってください。
  - 差し込みにくい場合は、無理に取り付けしないでください。故障の原因になります。
  - 本製品のエッジコネクタ部分や部品面には直接手を触れないでください。

- ① パソコンと周辺機器の電源を OFF にして、電源ケーブルをコンセントから抜きます。
- ② パソコン本体の取扱説明書などを参照して、パソコン本体のカバーを取り外します。
- ③ 本製品を接続する PCI Express の拡張スロットを選択し、スロットカバーを取り外します。
- ④ 本製品を PCI Express の拡張スロットにセットします。完全にセットされたことを確認したら、パソコンに付属のネジで固定します。
- ⑤ パソコン本体のあまっている電源コードコネクタと接続します。
- ⑥ 本製品を取り付けたら、パソコンのカバーを元に戻し、パソコンの電源ケーブルをコンセントに接続します。



## 付属のユーティリティ CD からドライバをインストールする

- ① 付属のユーティリティ CD をパソコンのドライブに挿入します。
- ② [マイコンピュータ (またはコンピュータ)] → [CD ドライブ (または DVD ドライブ)] → [PCIe] → [NEC uPD720200] → [Setup(.exe)] の順にダブルクリックします。[ユーザーアカウント制御] 画面が表示された場合は、[許可] をクリックします。
- ③ 「NEC Electronics USB 3.0 Host Controller Driver - InstallShield Wizard」 ウィンドウが表示されたら画面の指示に従い、ドライバをインストールします。
- ④ 「デバイスマネージャ」画面を開き、USB (Universal Serial Bus) コントローラの下に、「NEC Electronics USB 3.0 Host Controller」と「NEC Electronics USB 3.0 Root Hub」があることを確認します。

⚠

- インストール作業はパソコンの管理者権限があるユーザで実行する必要があります。必要に応じて、管理者権限を持つユーザでログオンし直してください。
- 本製品が認識されなかった場合、付属のユーティリティ CD から以下の方法でドライバをインストールしてください。
  - ・古いバージョンのドライバがインストールされている場合、古いドライバをアインストールして、上記の手順に従ってドライバをインストールしてください。
  - ・類似製品のドライバがインストールされている場合、類似ドライバをアインストールして、上記の手順に従ってドライバをインストールしてください。
  - ・上記の問題がない場合、またはドライバが適切にインストールされているのにも関わらず本製品が機能しない場合は、テクニカルサポートまでご連絡ください。

## 本製品に外部機器を接続して使用する

本製品にケーブル (別売) を差し込んでください。  
外部機器はパソコンの電源を入れたまま接続、取り外しが可能です (ホットプラグに対応しています)。  
接続した外部機器の設定や使用方法については、各機器の取扱説明書をご覧ください。

### おもな仕様

製品名	LCI-PCEU3
インタフェース	USB 3.0/2.0 ポート×2
転送速度	最大 5Gbps
外形寸法	121mm×22mm×74mm (幅×高さ×奥行き)
質量	約 45g (本体のみ)

本書の内容の一部または全部を無断で複製/転載することを禁止させていただきます。  
本書の内容に関しては万全を期しておりますが、万一ご不審な点がございましたら、販売店までご連絡願います。  
本製品の仕様および外観は、製品の改良のため予告なしに変更する場合があります。発行した結果の影響につきましては、上記の理由にかかわらず責任を負いかねますので、ご了承ください。  
本製品のうち、戦略物資または役務に該当するものの輸出にあたっては、外為法に基づく輸出または役務取引許可が必要です。  
Microsoft®、Windows XP®、Windows® は、米国 Microsoft 社の登録商標です。  
その他本書に掲載されている商品名/社名などは、一般に商標ならびに登録商標です。

開発元 LaCie S.A./発売元 エレコム株式会社  
デスクトップPC用PCI Express 対応  
USB 3.0/2.0インターフェースボード  
LCI-PCEU3 クイックガイド  
2010年7月第1版  
**ELECOM** ©2010 ELECOM CO.,LTD. All rights reserved.